

Instrukcja montażu Bulaja B 5000



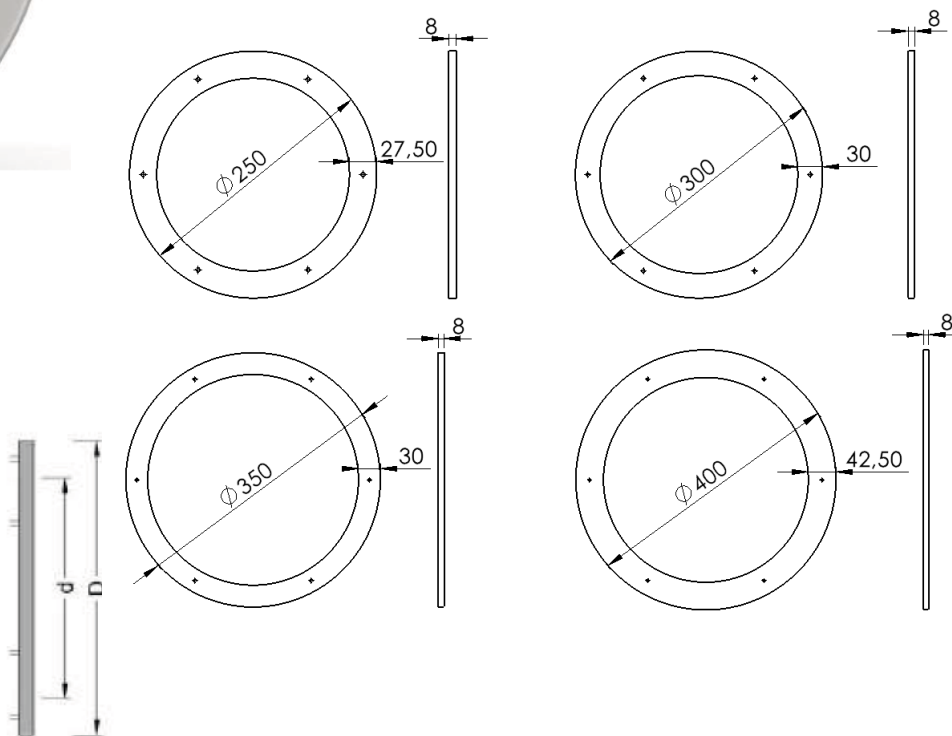
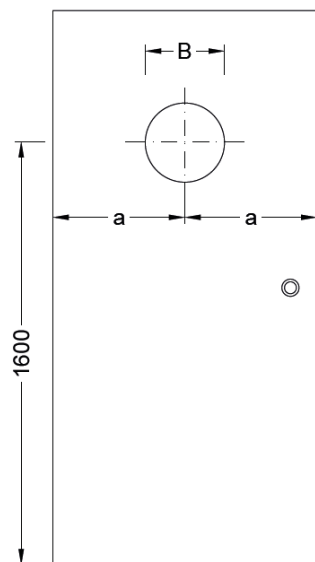
BEZ WYCINANIA OTWORU MONTAŻOWEGO !!!



Design Bulaj B 5000

Perfekcyjna jakość wykonania
 Montowany na drzwiach bez wycinania otworów
 Śruby mocujące jednostronnie widoczne
 - jeden pierścień metalowy ze stali nierdzewnej
 - jeno wypełnienie ze szkła bezpiecznego VSG o grubości 4 mm

Jednostronny montaż bez wycinania otworu !



D (mm)	d (mm)	Szkoło przezroczyste	Szkoło matowe
250	190	0180 - 0180	0180 - 0190
300	235	0180 - 0181	0180 - 0191
350	285	0180 - 0182	0180 - 0192
400	310	0180 - 0183	0180 - 0193

D - średnica zewnętrzna Bulaja,
 d - średnica wewnętrzna Bulaja (szkła - prześwitu)