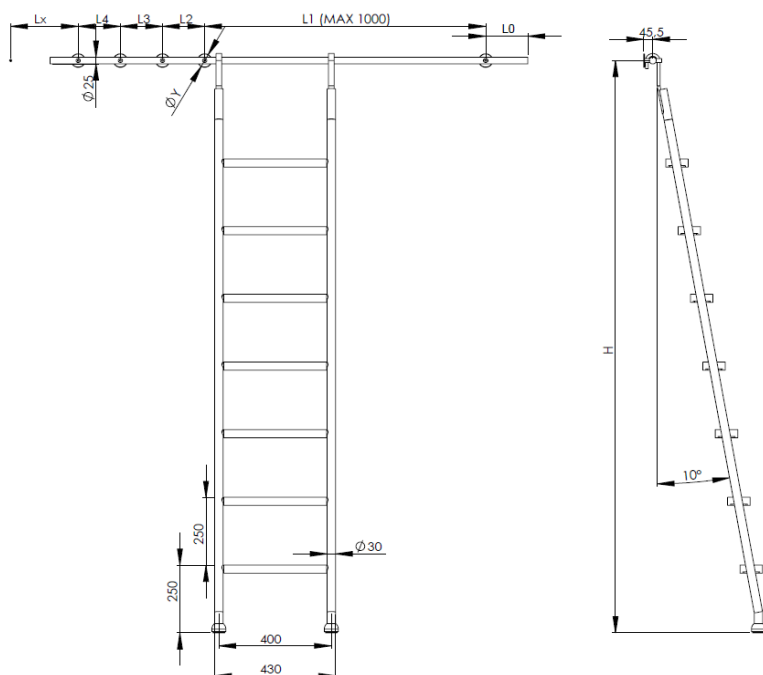


Metal-Laser-Serwis



OFERTA HANDLOWA



Dane drabiny:

Typ drabiny / nr artykułu:	SB1300-2
Mocowanie ściennie Y:	Ø30
Powierzchnia:	stal nierdzewna szlifowana
Wysokość H(w milimetrach do osi szyny jezdnej):	2000
Rodzaj stopnia drewnianego	Dąb lub Buk olejowany
Ilość stopni	7

Wymiary szyny jezdnej(mm):	
Długość całkowita	3000

Informacje dodatkowe:

Malowanie w kolorach standardowych (Ral 9005, Ral 9003, Ral 7016) +15% do kwoty oferty. Pozostałe kolory na zapytanie

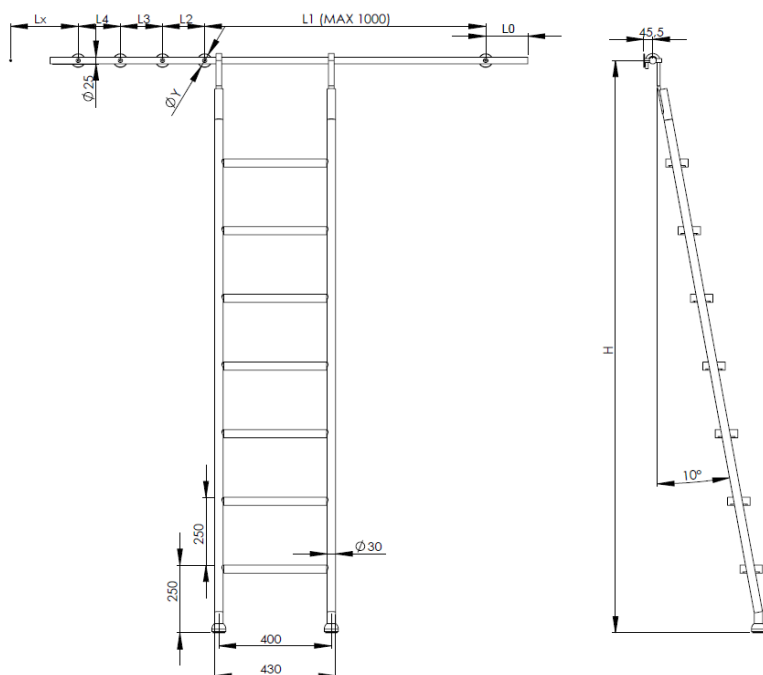
Koszt transportu:	250,00 zł
-------------------	-----------

Wartość oferty netto (zł):	4 715 zł
----------------------------	----------

Metal-Laser-Serwis



OFERTA HANDLOWA



Dane drabiny:

Typ drabiny / nr artykułu:	SB1300-2
Mocowanie ścienne Y:	Ø30
Powierzchnia:	stal nierdzewna szlifowana
Wysokość H(w milimetrach do osi szyny jezdnej):	2400
Rodzaj stopnia drewnianego	Dąb lub Buk olejowany
Ilość stopni	8

Wymiary szyny jezdnej(mm):	
Długość całkowita	3000

Informacje dodatkowe:

Malowanie w kolorach standardowych (Ral 9005, Ral 9003, Ral 7016) +15% do kwoty oferty. Pozostałe kolory na zapytanie

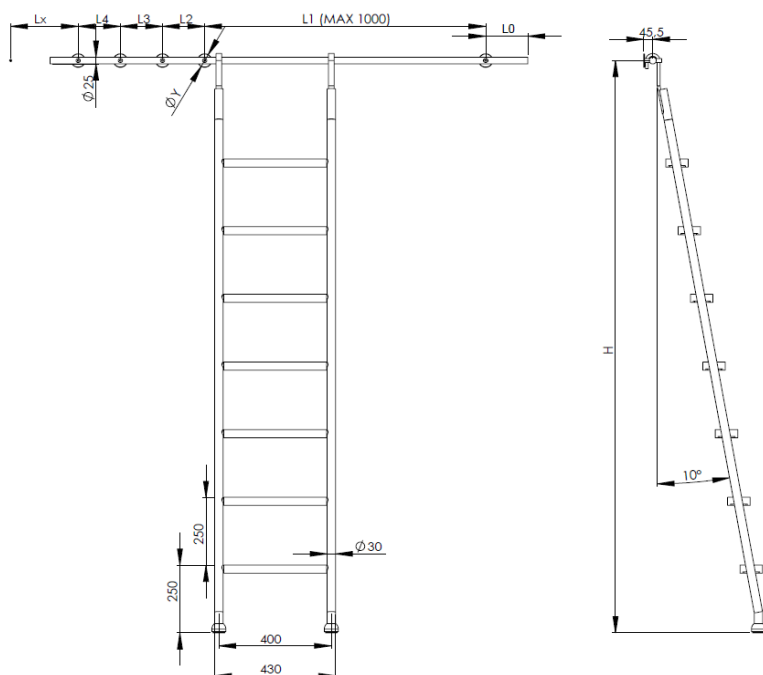
Koszt transportu:	250,00 zł
-------------------	-----------

Wartość oferty netto (zł):	4 837 zł
----------------------------	----------

Metal-Laser-Serwis



OFERTA HANDLOWA



Dane drabiny:

Typ drabiny / nr artykułu:	SB1300-2
Mocowanie ściennie Y:	Ø30
Powierzchnia:	stal nierdzewna szlifowana
Wysokość H(w milimetrach do osi szyny jezdnej):	3000
Rodzaj stopnia drewnianego	Dąb lub Buk olejowany
Ilość stopni	11

Wymiary szyny jezdnej(mm):	
Długość całkowita	3000

Informacje dodatkowe:

Malowanie w kolorach standardowych (Ral 9005, Ral 9003, Ral 7016) +15% do kwoty oferty. Pozostałe kolory na zapytanie

Koszt transportu:	250,00 zł
-------------------	-----------

Wartość oferty netto (zł):	5 203 zł
----------------------------	----------